



Alfa Laval Clip 3

繊維質を含む流体用プレート式熱交換器

アルファ・ラバルの ClipLineは、乳業、食品、飲料、その他のサニタリー用途で、製品の丁寧な取扱いや長期運転が求められる場合などに使用されるプレミアムなガスケットプレート式熱交換器シリーズです。アルファ・ラバルの ClipLineは、乳業、食品、飲料、その他のサニタリー用途で、製品の丁寧な取扱いや長期運転が求められ、比較的少容量の場合に使用されるプレミアムなガスケットプレート式熱交換器シリーズです。

クリッププレートは、サニタリー用に設計されたシェブロンタイプのプレートパターンとなっています。流入部と分配部の構造およびプレート形状とプレス深さにより最適な性能を発揮します。

用途

- ・ バイオテック、医薬
- ・ 食品、飲料
- ・ ホーム&パーソナルケア

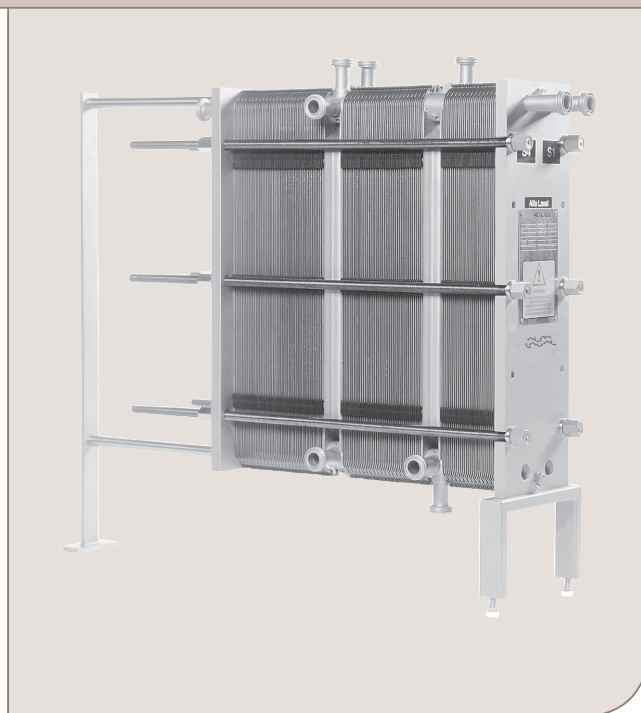
利点

- ・ 優れた衛生面の安全性 - 食品用途向けに設計されたプレート
- ・ 繊細な製品の丁寧な取り扱い
- ・ 妥協のない清潔さ
- ・ フレキシブルな構造 - 熱交換部の改造が可能

特長

最高の衛生基準、丁寧な製品の扱い、効率的なクリーニングを確実に達成するため、細部まで注意深く設計されています。利用可能な機能の選択:

- ・ クリップ・オン式ガスケット
- ・ リークチャンバー
- ・ 固定式ボルトヘッド
- ・ 鍵穴形ボルト溝
- ・ 交換可能なコーナー



アルファ・ラバル 360°

サービスポートフォリオによる性能の強化

広範なサービスにより、製品寿命期間を通じてアルファ・ラバルの機器を最高の性能で使用できます。部品入手のしやすさと弊社のコミットメントと専門性による安心感。

起動

- ・ 据付け
- ・ 据付けの監督
- ・ 試運転

メンテナンス

- ・ クリーニングサービス
- ・ リコンディショニング
- ・ 修理
- ・ サービス用工具
- ・ 予備部品

サポート

- ・ 専用のストック
- ・ 技術文書
- ・ 電話サポート
- ・ トレーニング
- ・ トラブルシューティング

改善

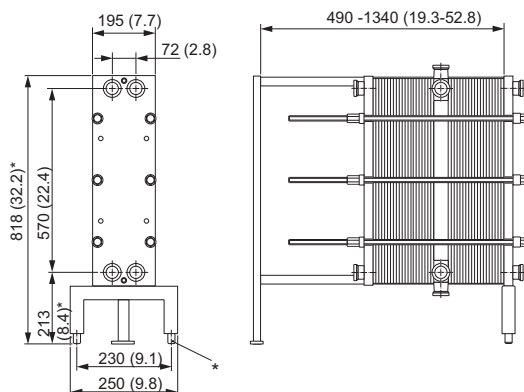
- ・ 機器のアップグレード
- ・ 再設計
- ・ 交換と改造

監視

- ・ コンディションの検査
- ・ パフォーマンスの検査

寸法図

測定値 mm (インチ)



* = +/- 15 mm で調整可能な脚部

テクニカルデータ

プレート

名称	タイプ	フリーチャンネル、mm (inch)
クリップ 3	単一プレート	2.5 (0.098)

材質

熱交換プレート	316/316L
フィールドガスケット	NBR, EPDM
接続	耐酸性ステンレス鋼
フレームおよび圧カプレー	ソリッドステンレス鋼、保護ステンレス鋼、または表面コーティング

プレート式熱交換器は 3A 認証に準拠して製造されています。

ガスケットは FDA 規格に準拠して製造されています。

その他の材料も要求に応じて使用できる場合があります。

オプションの組合せによって構成できない場合があります。

運転データ

フレーム、PV
コード

最大設計圧力
(barg/psig)

最大設計温度 (° C/° F)

RM, PED 10.0/145 150/302

拡張された圧力と温度の定格が要求に応じて利用できる場合があります。

接続

DIN、SMS、Tri-CLAMP、BS/RJT および IDF/ISO オス部品。

CHE00065JA 2016-04

ここに記載されている情報は、発行時点で正しいですが、予告なく変更されることがあります

アルファ・ラバル社の問い合わせ先

すべての国の詳細な連絡先は 当社のウェブサイトです。絶えず更新されています。www.alfalaval.com にアクセスして 直接情報を入手してください。